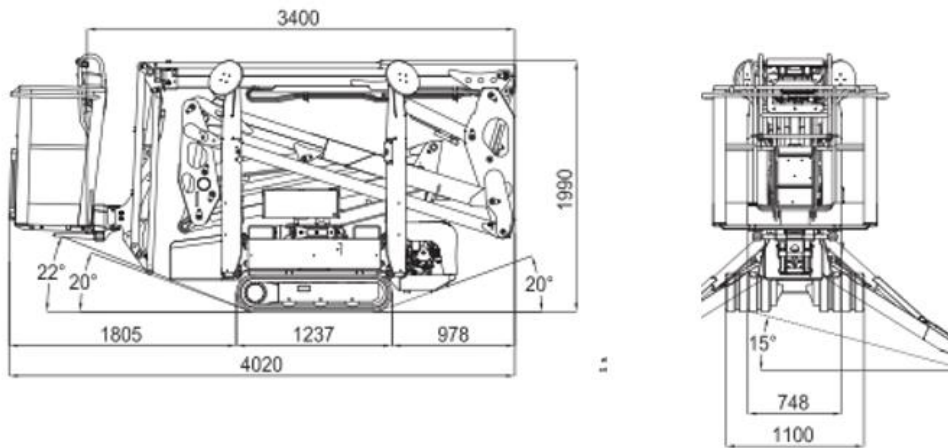


Gelenk-Teleskop-Arbeitsbühne mit Korbbarm auf Raupenfahrgestell.

LIGHTLIFT 15.70 PERFORMANCE IIIS



	15,40 m		230 V / 50 Hz - 2,2 kW 110 V / 50 Hz - 2,2 kW
	6,60m		748 / 1100 mm
	4,02 m		1,4 - 2,6 Km/h
	3,40 m		1670 daN - 2,36 daN/cm ²
	1,99 m		2800 x 2800 mm
	1335x690x1100 mm		IIS - Abstütz- und Einfahr- automatik serienmäßig
	124° (+/-62°)		Remote control Kabelfernbedienung
	16° / 28,7%		GPRS-GPS
	1940 kg / 4277 lb (Honda) 1960 kg / 4321 lb (Hatz) 1992 kg / 4392 lb (Lithium)		R.A.H.M.
	Honda iGX 390- 11,7 PS 3600 UpM, Hatz 1B40 - 10 PS 3600 UpM		100 Ah / 36 V Optional - Optional

Seite 1 von 2

FN: 264 675 d • Landesgericht Salzburg • UID: ATU 617 77 606 • EORI: ATEOS 100 002 1445
Bankverbindung: Volksbank Salzburg • BLZ: 45010
KtoNr.: 000 7010 9582 • IBAN: AT11 4501 0000 7010 9582 • SWIFT/BIC: VB OEA TWW SAL

Sämtliche Waren bleiben bis zur vollständigen Bezahlung samt Nebengebühren im uneingeschränkten Eigentum des Verkäufers/Vermieters.

